

ГОССТРОЙ СССР
ГОСУДАРСТВЕННЫЙ ПРОЕКТНЫЙ ИНСТИТУТ
САНТЕХПРОЕКТ

ЛЮЧКИ
ДЛЯ ЧИСТКИ ВОЗДУХОВОДОВ

А9-58

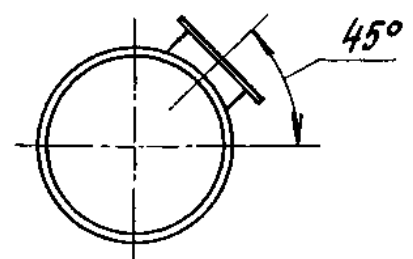
РАБОЧИЕ ЧЕРТЕЖИ ПОВТОРНОГО ПРИМЕНЕНИЯ

МОСКВА 1989

СОДЕРЖАНИЕ

ОБОЗНАЧЕНИЕ	НАИМЕНОВАНИЕ	СТР.
	СОДЕРЖАНИЕ	2
	ПОЯСНИТЕЛЬНАЯ ЗАПИСКА	
A1K149.001	Прокладка	3,4
A1K149.000	Лючок для чистки воздуховодов	
A1K149.000СБ	Лючок для чистки воздуховодов	5;6
A1K149.010	Корпус	6;7
A1K149.010СБ	Корпус	8;9
A1K149.020	Крышка	9;10
A1K149.020СБ	Крышка	11;12
A1K149.002	Стенка	13
A1K149.003	Стенка	14
A1K149.004	Фланец	15
A1K149.011	Плита	
A1K149.006	Лист	16
A1K150.000	Лючок для чистки воздуховодов	17
A1K150.000СБ	Лючок для чистки воздуховодов	18;19
A1K150.002	Ручка	19
A1K150.010	Корпус	20
A1K150.010СБ	Корпус	21;22
A1K150.001	Прокладка	22
A1K150.002	Фланец	23
A1K150.004	Плита	
A1K150.020	Крышка	24
A1K150.020СБ	Крышка	25;26

В настоящем альбоме представлены рабочие чертежи лючков для чистки воздуховодов. Разработанные лючки предназначены для установки на круглых воздуховодах в системах аспирации и пневмотранспорта и используются для чистки воздуховодов. Лючки устанавливаются в воздуховодах сбоку или под углом 45° относительно горизонтальной оси.



С вводом в действие данного материала аннулируется серия П-1355.

ИЗМ. № ПОДА. ПОДА. И. ДАТА. ИЗМ. № ПОДА. ПОДА. И. ДАТА.

ИЗМ. № ПОДА. ПОДА. И. ДАТА.	ИЗМ. № ПОДА. ПОДА. И. ДАТА.	ИЗМ. № ПОДА. ПОДА. И. ДАТА.	ИЗМ. № ПОДА. ПОДА. И. ДАТА.	ИЗМ. № ПОДА. ПОДА. И. ДАТА.	ИЗМ. № ПОДА. ПОДА. И. ДАТА.	ИЗМ. № ПОДА. ПОДА. И. ДАТА.	ИЗМ. № ПОДА. ПОДА. И. ДАТА.
ИЗМ. № ПОДА. ПОДА. И. ДАТА.	ИЗМ. № ПОДА. ПОДА. И. ДАТА.	ИЗМ. № ПОДА. ПОДА. И. ДАТА.	ИЗМ. № ПОДА. ПОДА. И. ДАТА.	ИЗМ. № ПОДА. ПОДА. И. ДАТА.	ИЗМ. № ПОДА. ПОДА. И. ДАТА.	ИЗМ. № ПОДА. ПОДА. И. ДАТА.	ИЗМ. № ПОДА. ПОДА. И. ДАТА.
ИЗМ. № ПОДА. ПОДА. И. ДАТА.	ИЗМ. № ПОДА. ПОДА. И. ДАТА.	ИЗМ. № ПОДА. ПОДА. И. ДАТА.	ИЗМ. № ПОДА. ПОДА. И. ДАТА.	ИЗМ. № ПОДА. ПОДА. И. ДАТА.	ИЗМ. № ПОДА. ПОДА. И. ДАТА.	ИЗМ. № ПОДА. ПОДА. И. ДАТА.	ИЗМ. № ПОДА. ПОДА. И. ДАТА.
ИЗМ. № ПОДА. ПОДА. И. ДАТА.	ИЗМ. № ПОДА. ПОДА. И. ДАТА.	ИЗМ. № ПОДА. ПОДА. И. ДАТА.	ИЗМ. № ПОДА. ПОДА. И. ДАТА.	ИЗМ. № ПОДА. ПОДА. И. ДАТА.	ИЗМ. № ПОДА. ПОДА. И. ДАТА.	ИЗМ. № ПОДА. ПОДА. И. ДАТА.	ИЗМ. № ПОДА. ПОДА. И. ДАТА.

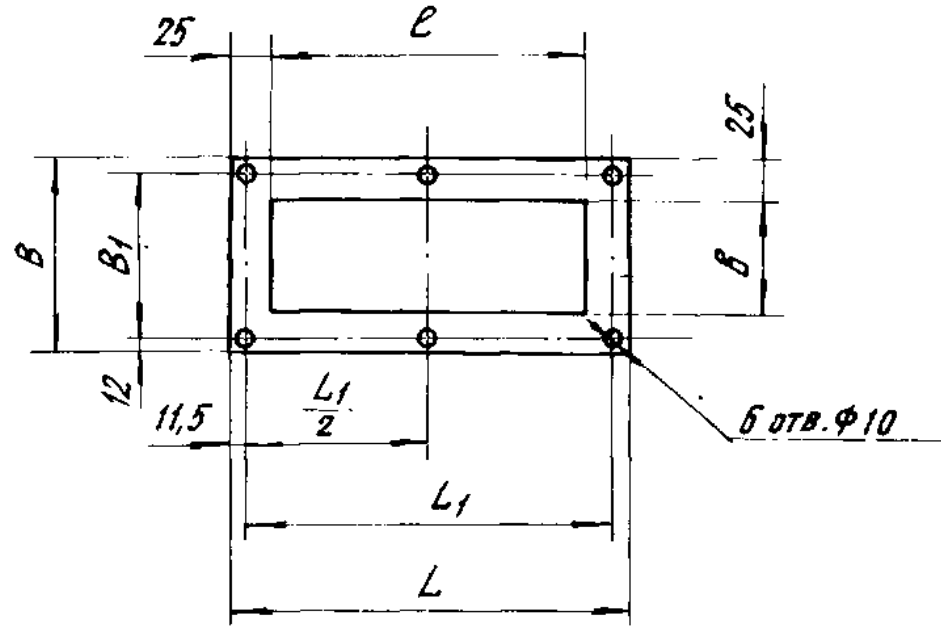
ПОЯСНИТЕЛЬНАЯ ЗАПИСКА

ТЕХНИЧЕСКИЙ ПРОЕКТ

ИЗМОНТЕРНЫЙ № 36 90111

ФОРМАТ А4

А1К149.001



Обозначение	Размеры, мм						Масса, кг
	B	B1	L	L1	b	e	
А1К149.001	130	106	265	242	76	212	0,09
-01	170	146	365	342	116	312	0,13
-02	270	246	465	442	216	412	0,18

Неуказанные предельные отклонения размеров: $\pm \frac{e}{2}$

А1К149.001

Изм. №	Лист	№ докум.	Подп.	Дата	Лист	Масса	Листов
РАЗРАБ. ВОЛОБУЕВА	И	ТАБЛ.					
ПРОВ. ЛЕНТЕС	ПРОКЛАДКА				Лист	Масса	Листов
РУК. ГР. ПЕРВАКОВА	ПЛАСТИНА I, ЛИСТ,				САНТЕХПРОЕКТ		
ДИ. СПЕЦ. ВАЙНБЕРГ	ТМКЩ-М-3 ГОСТ 7338-77						
И. КОНТР. МОМИНСКАЯ	УТВ. СПИВАК						

Копировал: Кузьбакина

Формат А4

Изм. № Подп. Подп. Дата Изм. № Подп. Подп. Дата

Обозначение	Наименование	Кол. на исполн. А1К149.000 -									Примечание	
		01	02	03	04	05	06	07	08	09		
А1К149.000 СБ	Документация	X	X	X	X	X	X	X	X	X	X	* А3, А4
1 А1К149.010	Сборочные единицы											
-01	Корпус	1										
-02	Корпус		1									
-03	Корпус			1								
-04	Корпус				1							
-05	Корпус					1						
-06	Корпус						1					
-07	Корпус							1				
-08	Корпус								1			
-09	Корпус									1		

Исполнения 10-12-см. лист 3

ИЗМ. №	Лист	№ докум.	Подп.	Дата	Лист	Масса	Листов
РАЗРАБ. ВОЛОБУЕВА	И	ТАБЛ.					
ПРОВ. ЛЕНТЕС	А1К149.000				Лист	Масса	Листов
РУК. ГР. ПЕРВАКОВА	ПРОКЛАДКА				САНТЕХПРОЕКТ		
ДИ. СПЕЦ. ВАЙНБЕРГ	ПЛАСТИНА I, ЛИСТ,				Формат А4		
И. КОНТР. МОМИНСКАЯ	УТВ. СПИВАК						

ИНВ. № ЛОДЛ. ПОДЛ. ИЛИ № ДАТА ВЗАМ. ИЛИ № ИЛИ № ДУБЛ. ПОДЛ. ИЛИ № ДАТА

ФОРМАТ	ЗОНА	ЛОДЛ	ОБОЗНАЧЕНИЕ	НАИМЕНОВАНИЕ	КОЛ. НА ИСТОЛН. А1К149.000									ПРИМЕЧАНИЕ			
					-	01	02	03	04	05	06	07	08		09		
А4	2	А1К149.020	-01	Крышка	1												
			-01	Крышка		1											
			-02	Крышка			1										
			-03	Крышка				1									
			-04	Крышка					1								
			-05	Крышка						1							
			-06	Крышка							1						
			-07	Крышка								1					
			-08	Крышка									1				
			-09	Крышка										1			
				ДЕТАЛИ													
А4	3	А1К149.001	-01	ПРОКЛАДКА	1	1	1	1									
			-02	ПРОКЛАДКА					1	1	1						
				СТАНДАРТНЫЕ ИЗДЕЛИЯ													
	4			ТАЙКА МВ. 4 ГОСТ 5915-70	6	6	6	6	6	6	6	6	6	6	6	6	6
	5			ШАЙБА В. 02 ГОСТ 11371-78	6	6	6	6	6	6	6	6	6	6	6	6	6

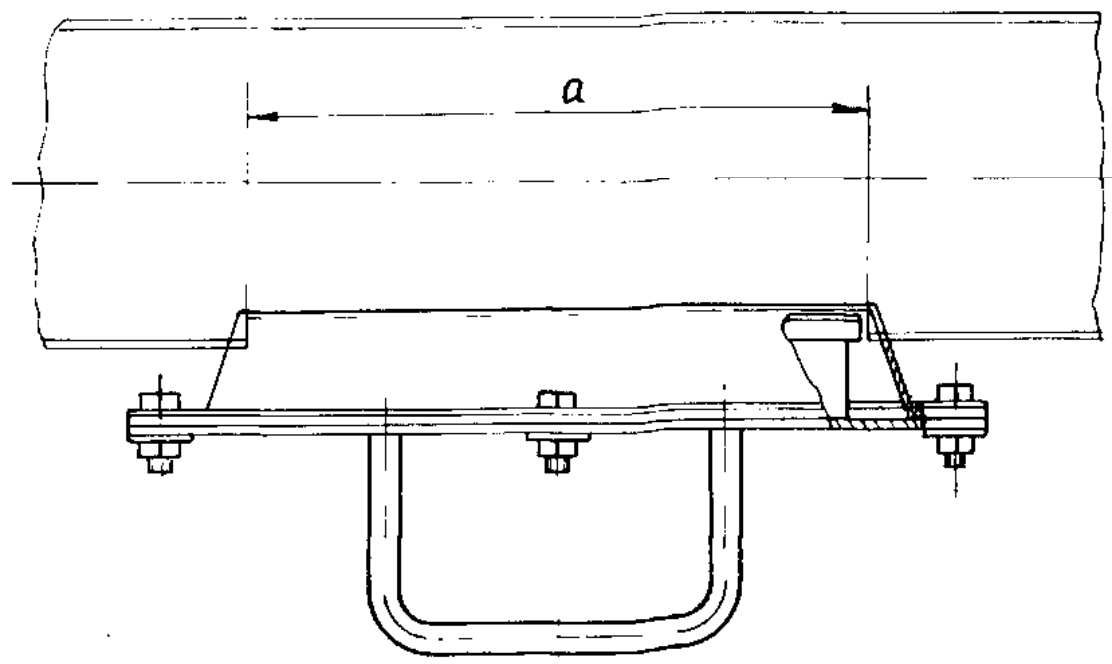
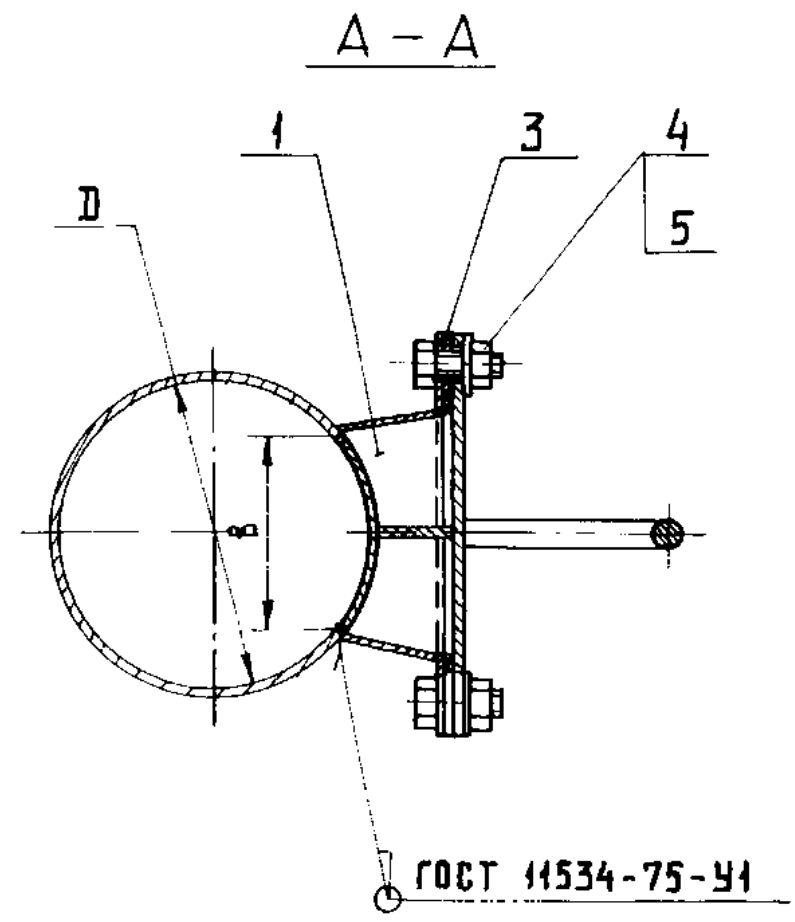
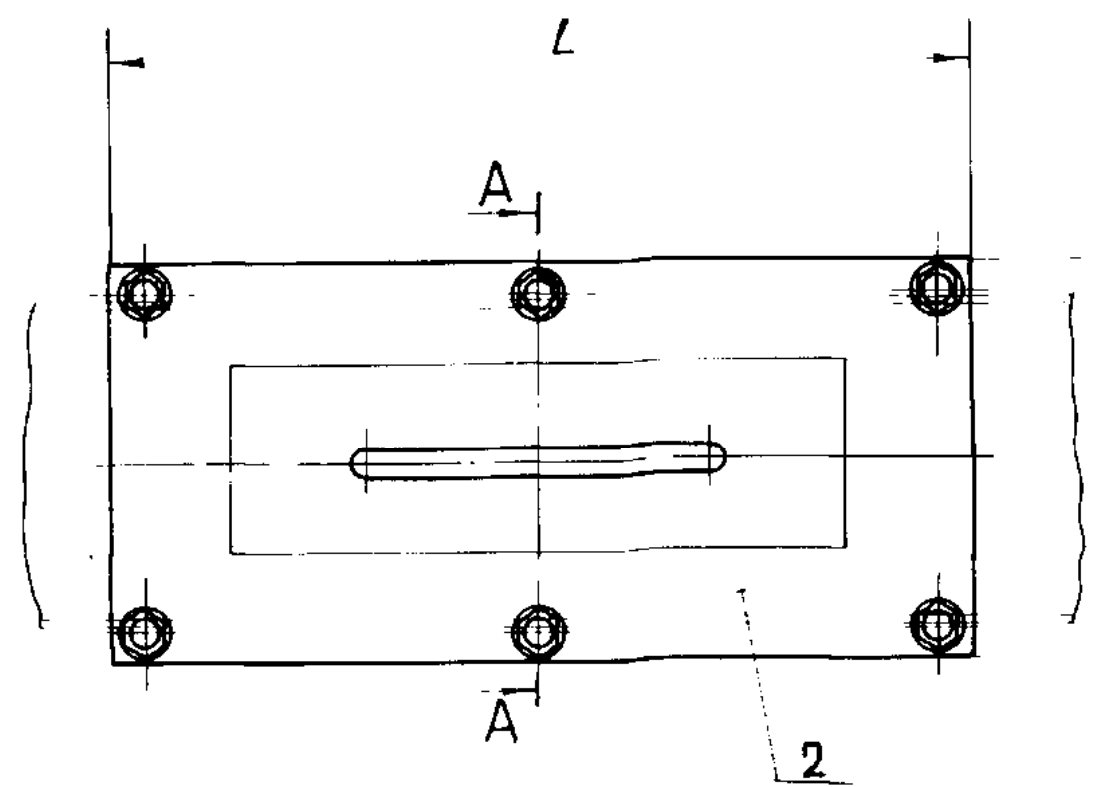
ИЗЛ. ЛИН. № ДОКУМ. ПОДЛ. ДАТА
 А1К149.000
 КОПИРОВАЛ: КУЗЬБАКИНА
 ФОРМАТ А4
 Лист 2

ИНВ. № ЛОДЛ. ПОДЛ. ИЛИ № ДАТА ВЗАМ. ИЛИ № ИЛИ № ДУБЛ. ПОДЛ. ИЛИ № ДАТА

ФОРМАТ	ЗОНА	ЛОДЛ	ОБОЗНАЧЕНИЕ	НАИМЕНОВАНИЕ	КОЛ. НА ИСТОЛН. А1К149.000			ПРИМЕЧАНИЕ
					10	11	12	
*			А1К149.000 СБ	СБОРОЧНЫЙ ЧЕРТЕЖ	X	X	X	ХАЗ; А4
				СБОРОЧНЫЕ ЕДИНИЦЫ				
А4	1	А1К149.010	-10	КОРПУС	1			
			-11	КОРПУС		1		
			-12	КОРПУС			1	
А4	2	А1К149.002	-10	КРЫШКА	1			
			-11	КРЫШКА		1		
			-12	КРЫШКА			1	
				ДЕТАЛИ				
А4	3	А1К149.001	-02	ПРОКЛАДКА	1	1	1	
				СТАНДАРТНЫЕ ИЗДЕЛИЯ				
	4			ТАЙКА МВ. 4 ГОСТ 5915-70	6	6	6	
	5			ШАЙБА В. 02 ГОСТ 11371-78	6	6	6	

ИЗЛ. ЛИН. № ДОКУМ. ПОДЛ. ДАТА
 А1К149.000
 КОПИРОВАЛ: КУЗЬБАКИНА
 ФОРМАТ А4
 Лист 3

АІК 149.000СБ



- 1. РАЗМЕРЫ ДЛЯ СПРАВОК
- 2. ТАБЛИЦУ ИСПОЛНЕНИЙ СМ. ЛИСТ 2.

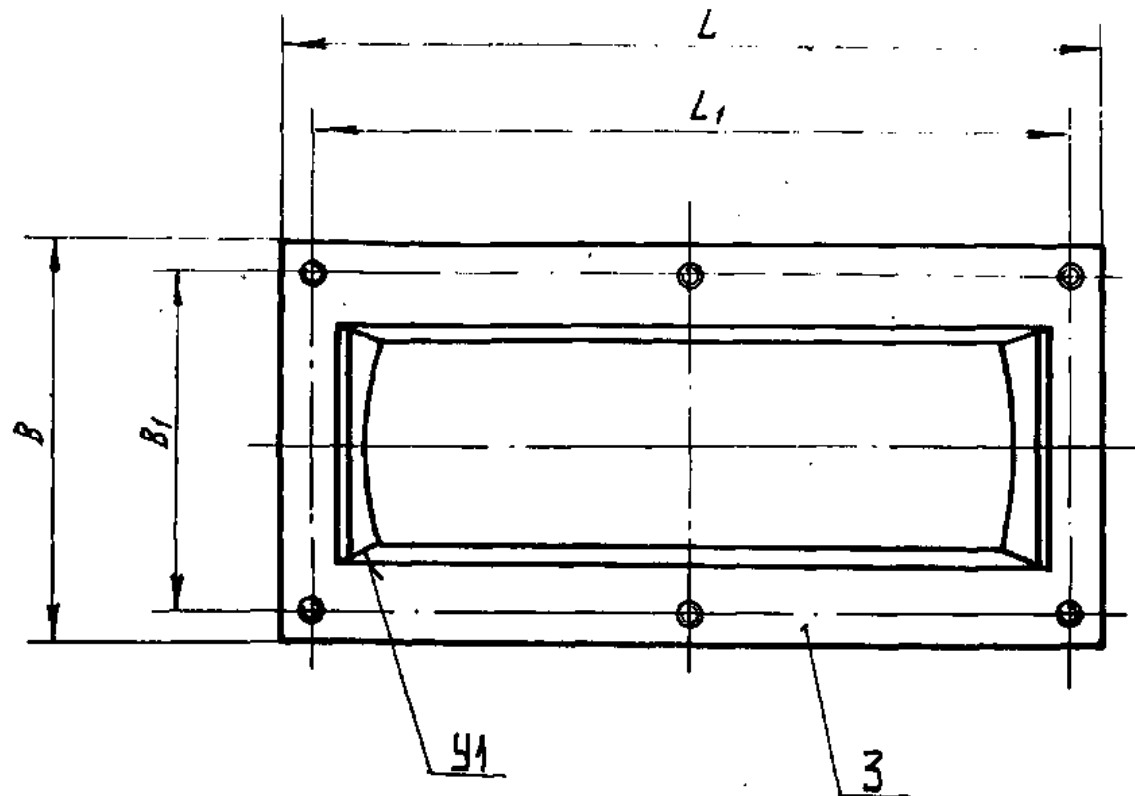
ЧЛВ К.000 ПОДП И ДАТА
 ВЗАМ ИМВ.И ИМВ.И ДУБА ПОДП.И ДАТА

				АІК 149.000СБ				
ИЗМ.	ЛИСТ	ИДРКУМ	ПОДП.	ДАТА	Лючок для чистки воздуховодов	ЛИТ	МАССА	МАШТ.
РАЗРАБ.	ВОДОУСЕВА	ПРОВ.	ЛЕЙТЕС			И	СМ.	ТАБЛ.
РУК.СР.	МЕРЗАЯКОВА	И КОНТ.	СМЛЯНСКАЯ			ЛИСТ 1	ЛИСТОВ 2	
ЧТВ.	СЛИВАК					САНТЕХПРОЕКТ		

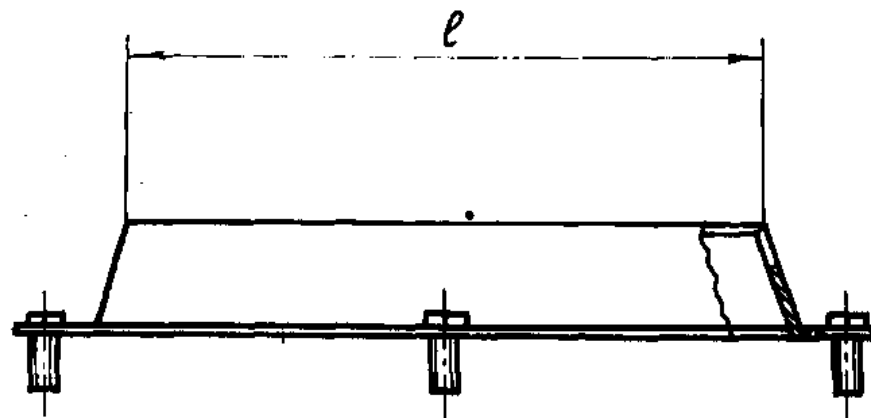
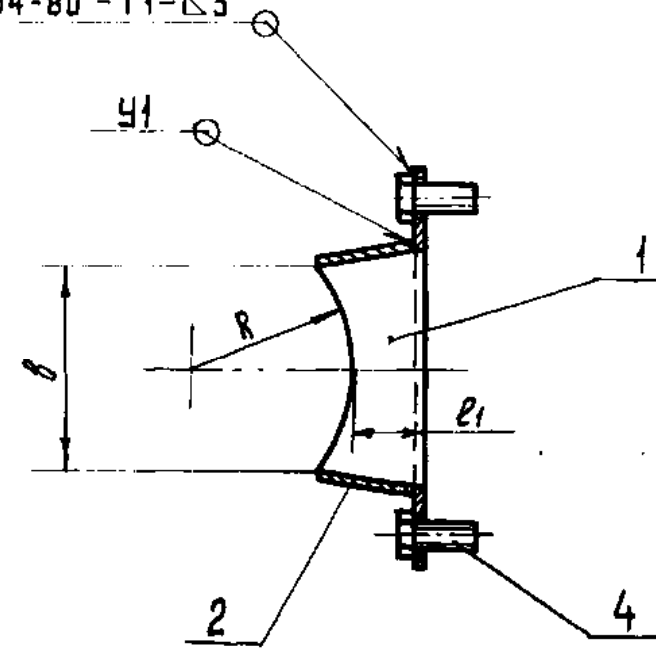
КОПИРОВАЛ Фошкова

ФОРМАТ А3

АК 149.010 СБ



ГОСТ 5264-80 -Т1-Д3



- 1. РАЗМЕРЫ ДЛЯ СПРАВОК.
- 2. СВАРНЫЕ ШВЫ ПО ГОСТ 11534-75.
- 3. ТАБЛИЦУ ИСПОЛНЕНИЙ СМ. ЛИСТ 2.

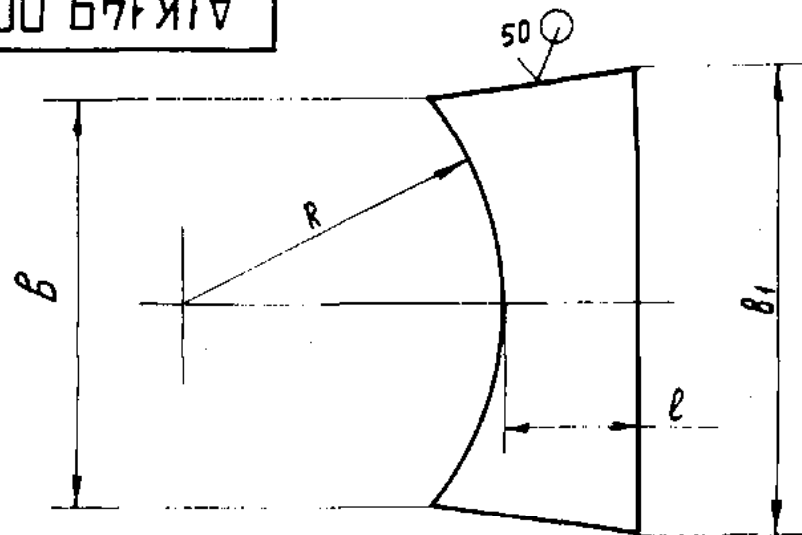
ИНВ. № ПОДЛ. ПОДП. И ДАТА
 ВЗРМ. ИНВ. № ИНВ. ДУБЛ. ПОДП. И ДАТА

				АК 149.010 СБ			
ИМЯ ЛИСТ И ДОКУМ.		ПОДП.		ДАТА		ЛИТ. МАССА (МАСШТ.)	
РАЗРАБ. ВОЛЫЧЕВА		<i>[Signature]</i>				И ГМ. —	
ПРОВ. АКИТЭС		<i>[Signature]</i>				ТАВА.	
РЧК. ГР. МЕРЗЛЯКОВА		<i>[Signature]</i>				ЛИСТ 1 ЛИСТОВ 2	
ГА. СПЕЦ. ВАЙНБЕРГ		<i>[Signature]</i>				САНТЕХПРОЕКТ	
И. КОНТР. СМОЛЯНСКАЯ		<i>[Signature]</i>					
УТВ. СПИВАК		<i>[Signature]</i>					

КОПИРОВАЯ ФОРМА

ФОРМАТ А3

200.641XIV



✓(M)

ПРОДОЛЖЕНИЕ ТАБЛИЦЫ

ОБОЗНАЧЕНИЕ	РАЗМЕРЫ, ММ				МАССА, КГ.
	R	B	B ₁	l	
А1К 149. 002 - 13	402	408	428	37	0,55
- 14	452				
- 15	502				
- 16	562				
- 17	627				
- 18	702	508	528		0,64
- 19	802				
- 20	902				
- 21	1002				

ОБОЗНАЧЕНИЕ	РАЗМЕРЫ, ММ				МАССА, КГ.
	R	B	B ₁	l	
А1К 149. 002	52	66	76	22	0,03
- 01	64,5				
- 02	82				
- 03	102				
- 04	127	106	116	27	0,06
- 05	159,5				
- 06	179,5				
- 07	202				
- 08	227	206	216	32	0,16
- 09	252				
- 10	282				
- 11	317				
- 12	357				

НЕУКАЗАННЫЕ ПРЕДЕЛЬНЫЕ ОТКЛОНЕНИЯ
РАЗМЕРОВ: $h14; \pm \frac{t2}{2}$.

ИЗМ. № ПОДП. ПОДАТ. И ДАТА. ВЗАМ. ИЗМ. ИЛИ ИСП. ИЛИ ДУБА. ПОДП. И ДАТА.

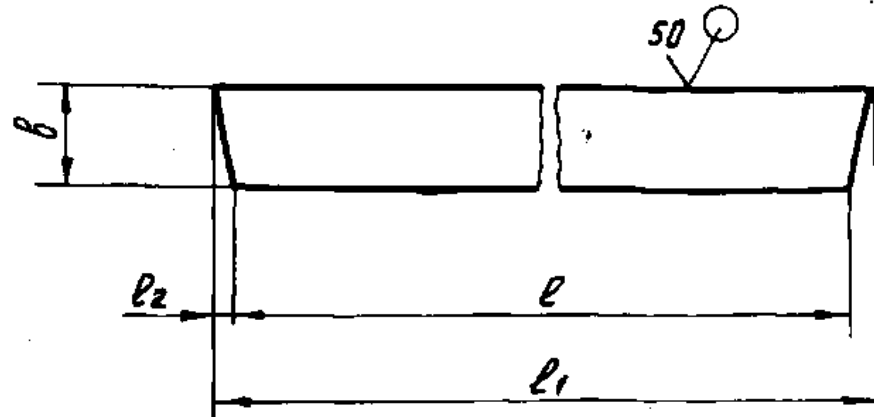
А1К 149.002				ЛИТ.	МАССА	МАССА
СТЕНКА				И	СМ.	—
ИЗМ. ЛИСТ	ИЗМЕН. ДОКУМ.	ПОДП.	ДАТА	ЛИСТ	ЛИСТОВ 1	
РАЗРАБ.	ВОЛЮБЧЕВА	Л.С.				
ПРОВ.	ЛЕНТЕС	Л.С.				
РУК. ГР.	МЕРЛЯКОВА	Л.С.				
ГЛ. СПЕЦ.	ВАЙНБЕРГ	Л.С.				
И. КОНТР.	СМОЛЯНСКАЯ	Л.С.				
УТВ.	СПИВАК	Л.С.				
Лист 62 ГОСТ 19903-74				САНТЕХПРОЕК		
4-IV-В Ст.3 ГОСТ 16523-70						

КОПИРОВАЛ Рожков

ФОРМАТ А

АІК 149.003

✓(✓)



продолжение таблицы

Обозначение	Размеры, мм				Масса, кг
	b	l	l ₁	l ₂	
АІК 149.003	32	202	212	5	0,09
- 01	29				
- 02	27				
- 03	25,5				
- 04	36	302	312		0,16
- 05	34				
- 06	32				
- 07	58				
- 08	54	402	412		0,33
- 09	51				
- 10	49				
- 11	47				
- 12	45				

Обозначение	Размеры, мм				Масса, кг
	b	l	l ₁	l ₂	
АІК 149.003 - 13	94	504	524	10	0,67
- 14	86				
- 15	82				
- 16	77				
- 17	73				
- 18	87	604	624		0,76
- 19	80				
- 20	75				
- 21	71				

Неуказанные предельные отклонения размеров: h14; ± t₂/2.

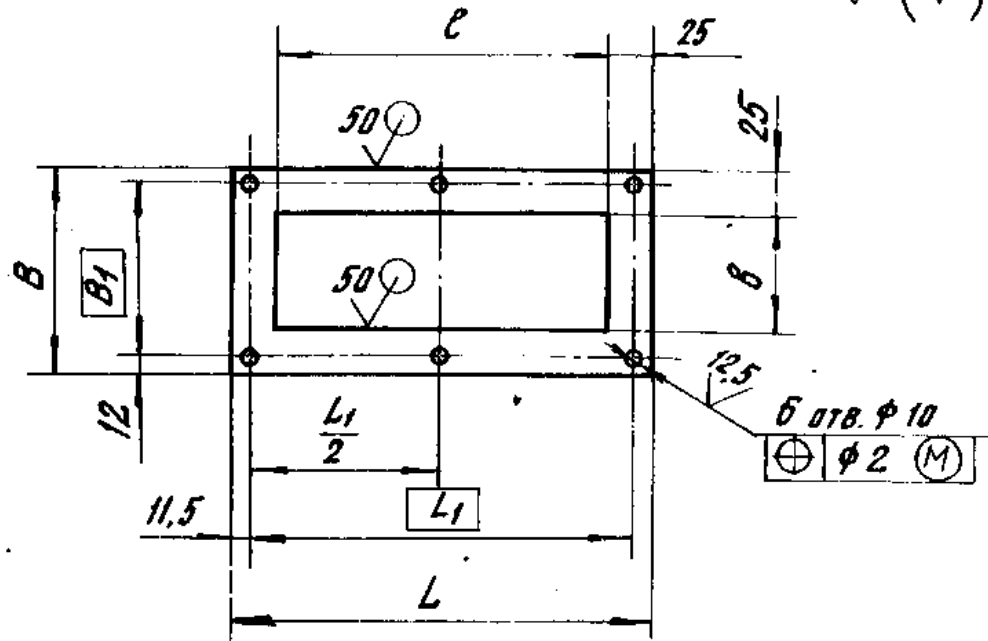
ИЗМ. ПОДЛ. ПОДЛ. И ДАТА
ИЗМ. ПОДЛ. ПОДЛ. И ДАТА
ИЗМ. ПОДЛ. ПОДЛ. И ДАТА
ИЗМ. ПОДЛ. ПОДЛ. И ДАТА
ИЗМ. ПОДЛ. ПОДЛ. И ДАТА
ИЗМ. ПОДЛ. ПОДЛ. И ДАТА
ИЗМ. ПОДЛ. ПОДЛ. И ДАТА
ИЗМ. ПОДЛ. ПОДЛ. И ДАТА
ИЗМ. ПОДЛ. ПОДЛ. И ДАТА
ИЗМ. ПОДЛ. ПОДЛ. И ДАТА
ИЗМ. ПОДЛ. ПОДЛ. И ДАТА
ИЗМ. ПОДЛ. ПОДЛ. И ДАТА

АІК 149.003					ЛИТ.	МАССА	МАСШТ.
СТЕНКА					И	СМ.	—
					ЛИСТ	ЛИСТОВ 1	
Лист 62 ГОСТ 19903-74 4-IV В С73 ГОСТ 16523-70					САНТЕХПРОЕКТ		
ИЗМ.	ЛИСТ	НАДЧУМ.	ПОДП.	ДАТА			
		ВОЛОБУЕВА					
		ЛЕЙТЕС					
		ПЕРЗЛЯКОВА					
		ВАНБЕРГ					
		СМОЛЯНСКАЯ					
		СПИВАК					

Копировал Рожкова

ФОРМАТ А3

А1К149.004



Обозначение	Размеры, мм						Масса, кг
	B	B ₁	L	L ₁	b	c	
А1К149.004	130	106	265	242	76	212	0,27
-01	170	146	365	342	116	312	0,38
-02	270	246	465	442	216	412	0,54

Неуказанные предельные отклонения
размеров: H14; h14; ± t/2.

А1К149.004

ФЛАНЕЦ

Лист Масса

Листов 1

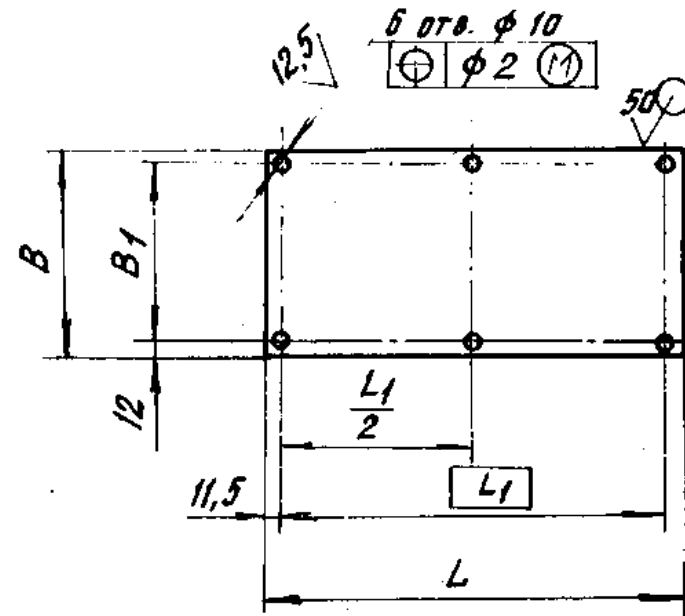
Лист 52 ГОСТ 19903-74
4-ТУ-В Ст. 3 ГОСТ 16523-70

САНТЕХПРОЕКТ

Копировал: Кузьбакина

Формат А4

А1К149.011



Обозначение	Размеры, мм				Масса, кг
	B	B ₁	L	L ₁	
А1К149.011	130	106	265	242	0,78
-01	170	146	365	342	1,41
-02	270	246	465	442	2,9

Неуказанные предельные отклонения
размеров: H14; h14; ± t/2.

А1К149.011

ПЛИТА

Лист Масса

Листов 1

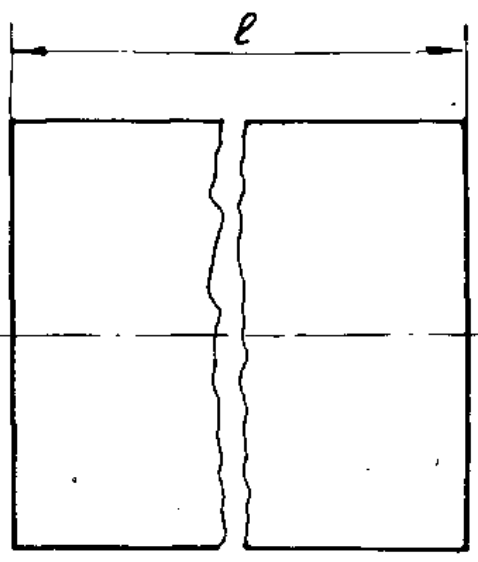
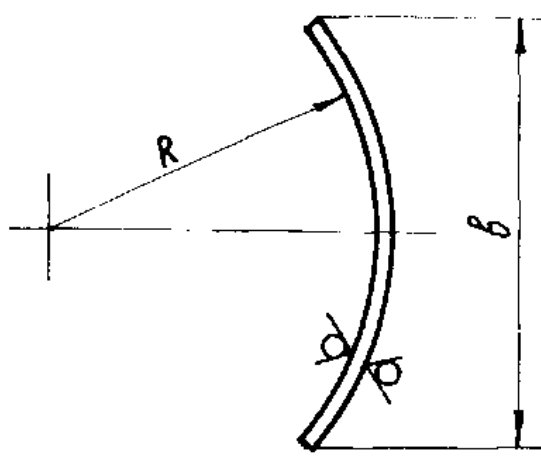
Лист 53 ГОСТ 19903-74
4-ТУ-В Ст. 3 ГОСТ 16523-70

САНТЕХПРОЕКТ

Копировал: Кузьбакина

Формат А4

А1К 149.006



50
✓ (✓)

ПРОДОЛЖЕНИЕ ТАБЛИЦЫ

ОБОЗНАЧЕНИЕ	РАЗМЕРЫ, мм			МАССА, кг
	R	B	L	
А1К 149.006 -13	400	396	496	3,3
-14	450			
-15	500			
-16	560			
-17	625			
-18	700	496	596	4,9
-19	800			
-20	900			
-21	1000			

ОБОЗНАЧЕНИЕ	РАЗМЕРЫ, мм			МАССА, кг
	R	B	L	
А1К 149.006	50	58	198	0,24
-01	62,5			
-02	80			
-03	100			
-04	125			
-05	157,5	98	298	0,5
-06	177,5			
-07	200			
-08	225	198	398	1,33
-09	250			
-10	280			
-11	315			
-12	355			

НЕУКАЗАННЫЕ ПРЕДЕЛЬНЫЕ ОТКЛОНЕНИЯ
РАЗМЕРОВ h14; ± $\frac{t_2}{2}$.

ИМБ № ПОЛН. Подпись и дата. ВЗАИМ. ИМБ И ИНВ. № ДАТА. ИНВ. № ДАТА. ПОДП. И ДАТА.

				А1К 149.006			
ИЗМ. ЛИСТ	ПОДКЛЮЧ.	ПОДП.	ДАТА	ЛИСТ	ЛИТ.	МАССА	МАСШТАБ
РАЗРАБ.	ВОЛКОВА	И			И	СМ. ТАБЛ.	—
ПРОВ.	ДЕТЕС			ЛИСТ			ЛИСТОВ 1
РУК. ГР.	МЕРЛЯКОВА			ЛИСТ 62 ГОСТ 19903-74			САНТЕХПРОЕКТ
ГЛ. СПЕЦ.	ВАЙНБЕРГ			4-IV В СТ.3 ГОСТ 18523-70			
Н. Контр.	СМОЛЯНСКАЯ						
УТВ.	СЛИВАК						ФОРМАТ А3

КОПИРОВАЛ ОММ

ИВ. № ПОДА. ПОДП. И ДАТА ВЗМ. ИВ. № ДУБ. ПОДП. И ДАТА

ФОРМАТ	ЗОНА	ПОДП. И ДАТА	ОБОЗНАЧЕНИЕ	НАИМЕНОВАНИЕ	КОЛ. НА ИСПОЛН. А1К 150.000 -								ПРИМЕЧАНИЕ		
					-	01	02	03	04	05	06	07		08	
*			А1К 150.000 СБ	СБОРОЧНЫЙ ЧЕРТЕЖ	X	X	X	X	X	X	X	X	X	X	* А3: А4
				СБОРОЧНЫЕ ЕДИНИЦЫ											
А4	1		А1К 150.010	КОРПУС	1										
			-01	КОРПУС		1									
			-02	КОРПУС			1								
			-03	КОРПУС				1							
			-04	КОРПУС					1						
			-05	КОРПУС						1					
			-06	КОРПУС							1				
			-07	КОРПУС								1			
			-08	КОРПУС									1		

ИЗЛ. АНСТ. № ДАКУМ. ПОДП. ДАТА
 РАЗРАБ. ВОЛОБУЕВ В.В.
 ДРОВА. ЛЕНТЕС В.У.
 РУК. ПР. МЕЗМАЛОВА В.С.
 И. ПОДП. СТОЯНИНОВА Т.С.
 УТВ. СОНОВ В.А.
 КОПИРОВАЛ: КУАББАКИНИ ФОРМАТ А4

А1К 150.000

ЛЮЧОК
 ДЛЯ ЧИСТКИ
 ВОЗДУХОВОДАОВ

АНСТ. АНСТ. АНСТОВ
 № 1 1 2
 САНТЕХПРОЕКТ

ИВ. № ПОДА. ПОДП. И ДАТА ВЗМ. ИВ. № ДУБ. ПОДП. И ДАТА

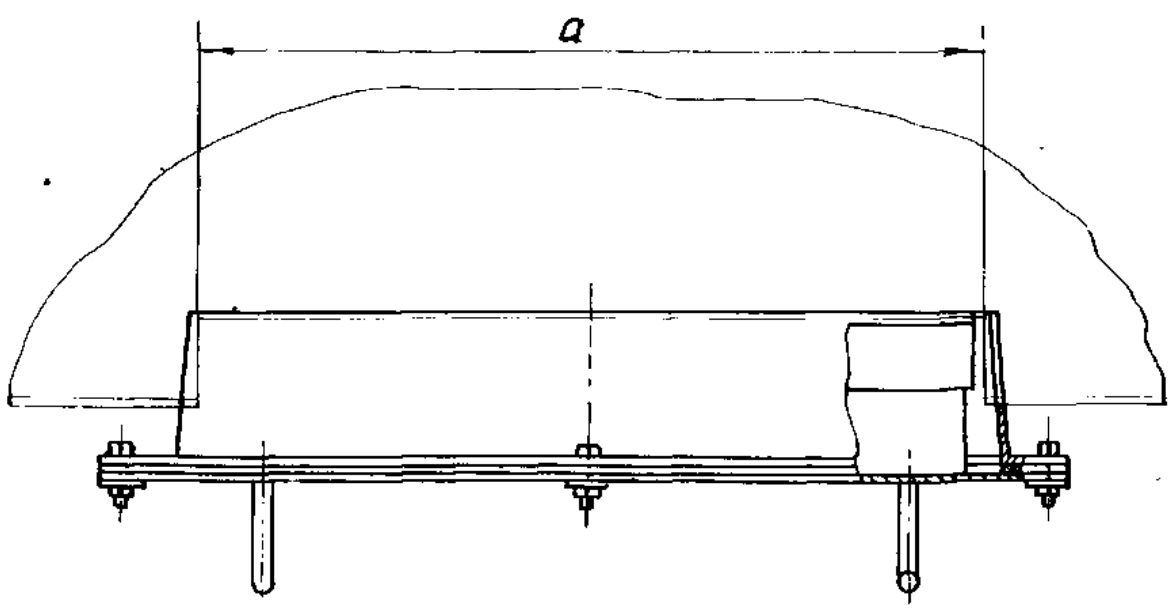
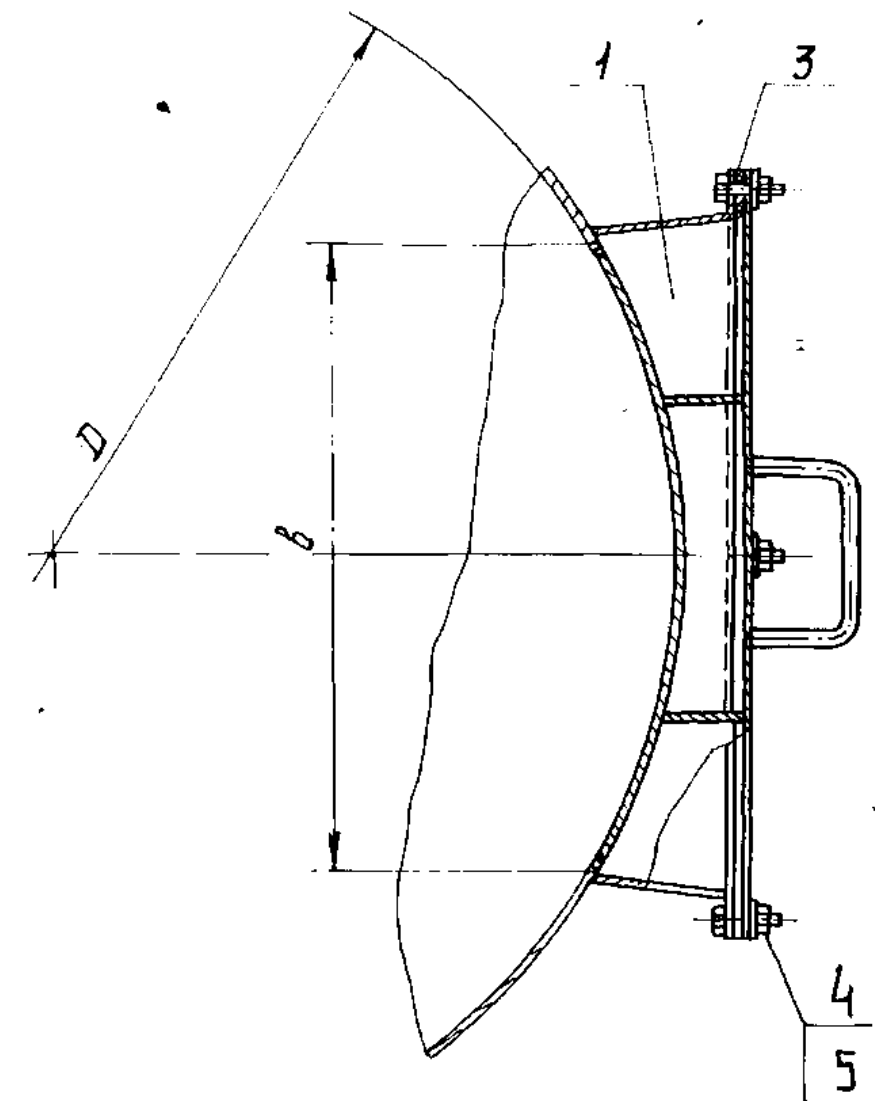
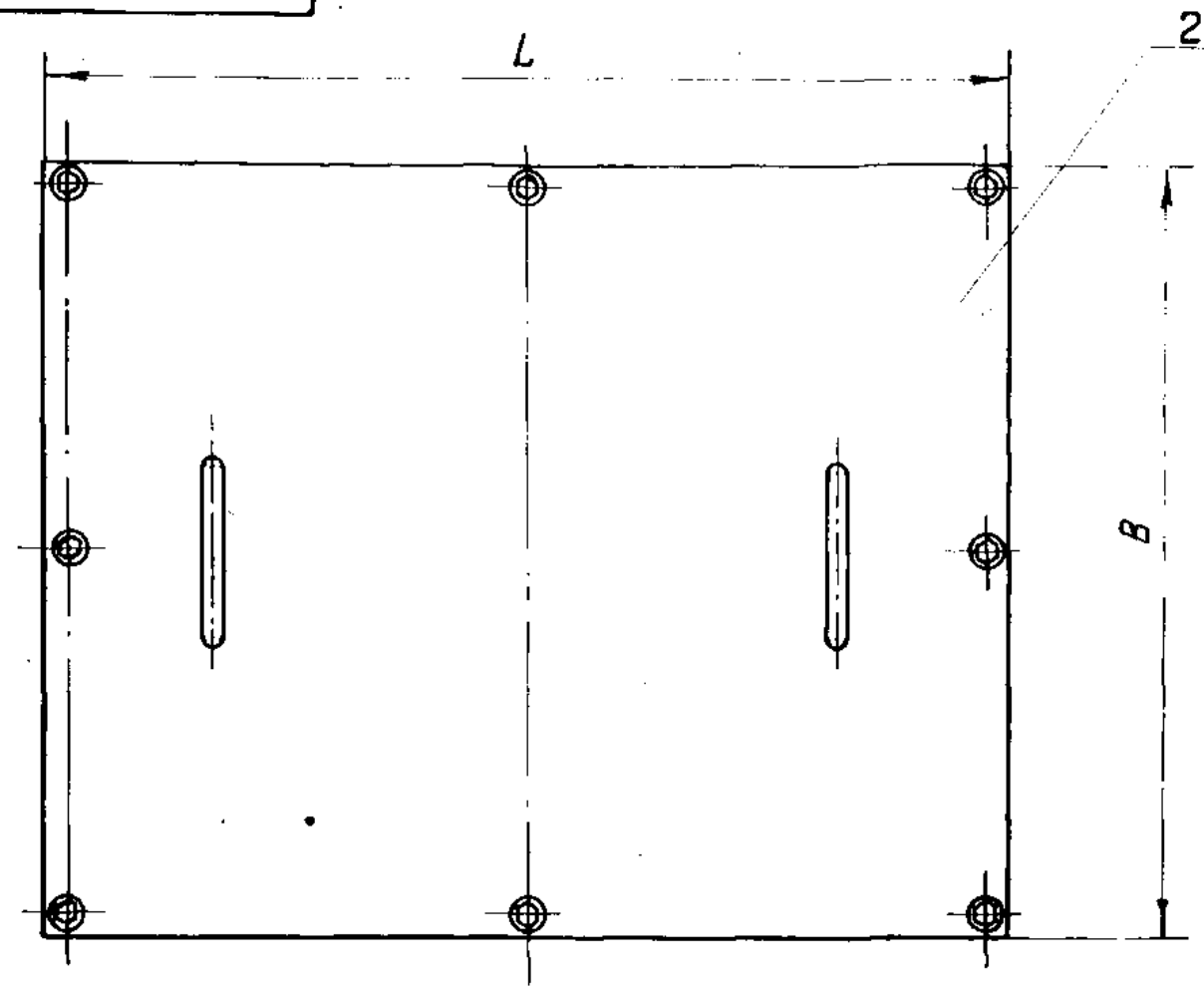
ФОРМАТ	ЗОНА	ПОДП. И ДАТА	ОБОЗНАЧЕНИЕ	НАИМЕНОВАНИЕ	КОЛ. НА ИСПОЛН. А1К 150.000 -								ПРИМЕЧАНИЕ		
					-	01	02	03	04	05	06	07		08	
А4	2		А1К 150.020	КРЫШКА	1										
			-01	КРЫШКА		1									
			-02	КРЫШКА			1								
			-03	КРЫШКА				1							
			-04	КРЫШКА					1						
			-05	КРЫШКА						1					
			-06	КРЫШКА							1				
			-07	КРЫШКА								1			
			-08	КРЫШКА									1		
				ДЕТАЛИ											
А3	3		А1К 150.001	ПРОКЛАДКА	1	1	1	1	1						
			-01	ПРОКЛАДКА						1	1	1	1	1	
				СТАНДАРТНЫЕ ИЗДЕЛИЯ											
	4			ГАЙКА М8.4											
				ГОСТ 5915-70	8	8	8	8	8	8	8	8	8	8	
	5			ШАЙБА В.02											
				ГОСТ 11371-78	8	8	8	8	8	8	8	8	8	8	

ИЗЛ. АНСТ. № ДАКУМ. ПОДП. ДАТА

А1К 150.000

АНСТ. 2

АК 150. 000 С6



1. РАЗМЕРЫ ДЛЯ СПРАВКИ.
2. ТАБЛИЦУ ИСПОЛНЕНИЙ СМ. ЛИСТ 2.

ИНВ. ПОДЛ. ПОДП. И ДАТА
ИНВ. ПОДЛ. ПОДП. И ДАТА
ИНВ. ПОДЛ. ПОДП. И ДАТА
ИНВ. ПОДЛ. ПОДП. И ДАТА

				АК 150. 000 С6				
ИЗМ.	ЛИСТ	И ДОКУМ.	ПОДП.	ДАТА	ЛЮЧОК ДЛЯ ЧИСТКИ ВОЗДУХОВОДОВ	ЛИСТ	МАССА	МАСШТАБ
РАЗРАБ.	ВОЛБЬЕВА					И	СМ. ТАБЛ.	—
ПРОВЕР.	ЛЕЙТЕС					ЛИСТ 1	ЛИСТОВ 2	
РУК. ГР.	МЕРЗЛЯКОВА					САНТЕХПРОЕКТ		
ГЛ. СПЕЦ.	ВАЙНБЕРГ							
Н. КОНТР.	СМОЛЯНСКАЯ							
УТВ.	СПИВАК							

КОПИРОВАЛ: Фожигов

ФОРМАТ А3

А1К150.000СБ

Обозначение	Размеры, мм					Масса, кг
	D	B	L	a	B	
А1К150.000	800	480	575	500	400	15,0
-01	900					
-02	1000					
-03	1120					
-04	1250					
-05	1400	580	675	600	500	20,75
-06	1600					
-07	1800					
-08	2000					

Изм. № подл. Подп. и дата

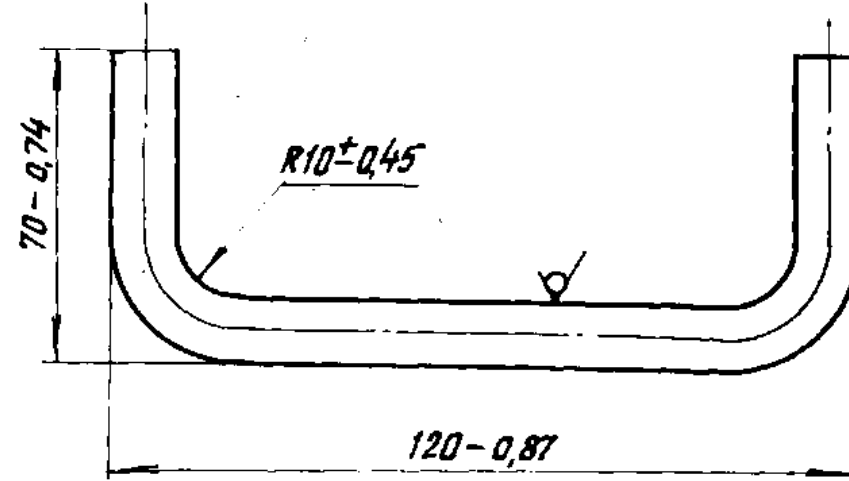
Изм. № подл.	№ докум.	Подп.	Дата	А1К150.000СБ	Лист
					2

Копировал: Кузубаккина

Формат А4

А1К149.012

50/√(N)



Изм. № подл. Подп. и дата

				А1К149.012			Лист	Масса	Листов
				Ручка			№	0,11	1:1
Изм. № подл.	№ докум.	Подп.	Дата				Лист	Листов	
Разраб.	Владислав						САНТЕХПРОЕКТ		
Пров.	Лентес								
Рук. гр.	Мерзлякова								
Гл. спец.	Ваннберг								
Н. контр.	Сударьская								
Утв.	Спирвак			Круг 10-В-ГОСТ 2590-71 В ст. 3-1-ГОСТ 535-79					

Копировал: Кузубаккина

Формат А4

ИНВ. № ПОДА. ПОДАТ. НАДАТА ВЗАМ. ИИВ. № АУБА. ПОДАТ. НАДАТА

ФОРМАТ	ЗОНА	ПОЗ.	ОБОЗНАЧЕНИЕ	НАИМЕНОВАНИЕ	КОД. НА ИСПОЛН. А1К 150.010-								ПРИМЕЧАНИЕ	
					-01	02	03	04	05	06	07	08		
		*	A1K 150.010 СБ	СБОРОЧНЫЙ ЧЕРТЕЖ	X	X	X	X	X	X	X	X	X	*А3, А4
				<u>ДЕТАЛИ</u>										
		А4	1 А1К 149.002	-13	СТЕНКА	2								
				-14	СТЕНКА	2								
				-15	СТЕНКА		2							
				-16	СТЕНКА			2						
				-17	СТЕНКА				2					
				-18	СТЕНКА					2				
				-19	СТЕНКА						2			
				-20	СТЕНКА							2		
				-21	СТЕНКА								2	

А1К 150.010			
КОРПУС			
ИЗДА. ИНСТ. № АРКСУМ. ПОДАТ. НАДАТА	ИЗДА. ИНСТ. № АРКСУМ. ПОДАТ. НАДАТА	ИЗДА. ИНСТ. № АРКСУМ. ПОДАТ. НАДАТА	ИЗДА. ИНСТ. № АРКСУМ. ПОДАТ. НАДАТА
РАЗРАБ. ДОЛЖНОСТЬ	РАЗРАБ. ДОЛЖНОСТЬ	РАЗРАБ. ДОЛЖНОСТЬ	РАЗРАБ. ДОЛЖНОСТЬ
ПРОВ. ЛЕЧТЕС	ПРОВ. ЛЕЧТЕС	ПРОВ. ЛЕЧТЕС	ПРОВ. ЛЕЧТЕС
ЭК. СР. ПЕРЗАЛКОВА	ЭК. СР. ПЕРЗАЛКОВА	ЭК. СР. ПЕРЗАЛКОВА	ЭК. СР. ПЕРЗАЛКОВА
И. КОНТР. СЕРДИНКО	И. КОНТР. СЕРДИНКО	И. КОНТР. СЕРДИНКО	И. КОНТР. СЕРДИНКО
УТВ. СЕРВАК	УТВ. СЕРВАК	УТВ. СЕРВАК	УТВ. СЕРВАК

КОПИРОВАЛ: КУНГАКИН ФОРМАТ А4

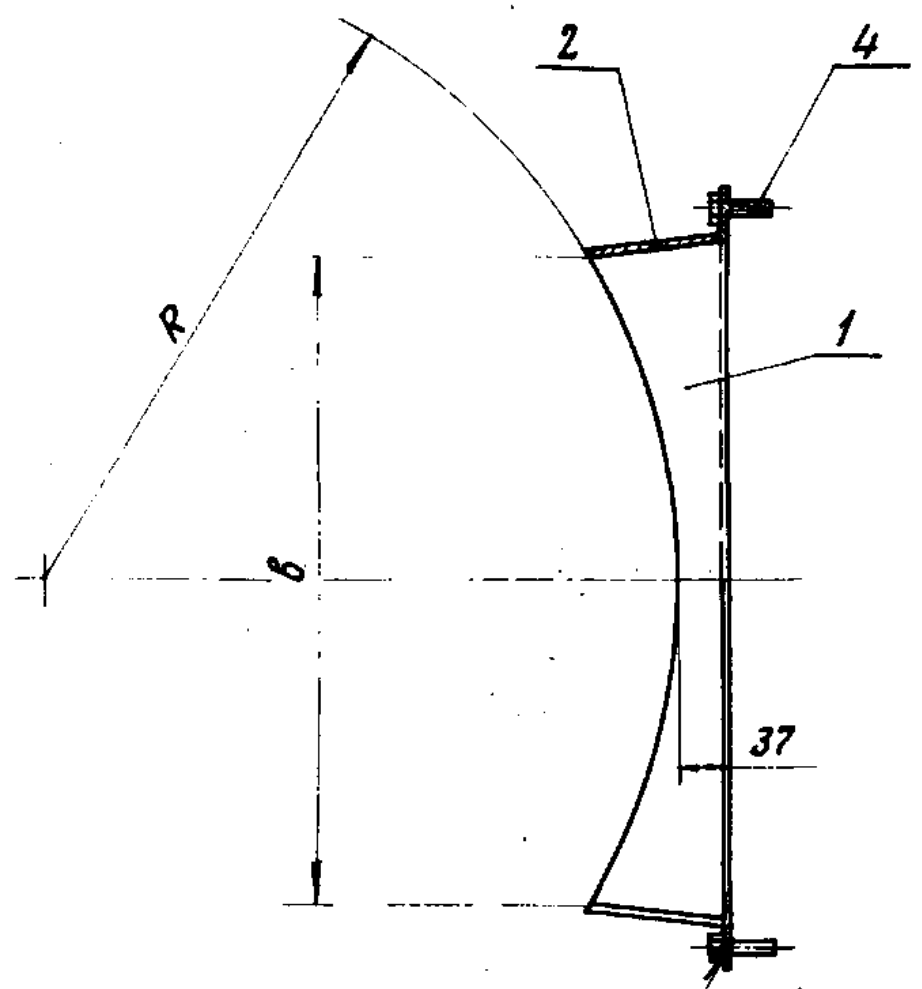
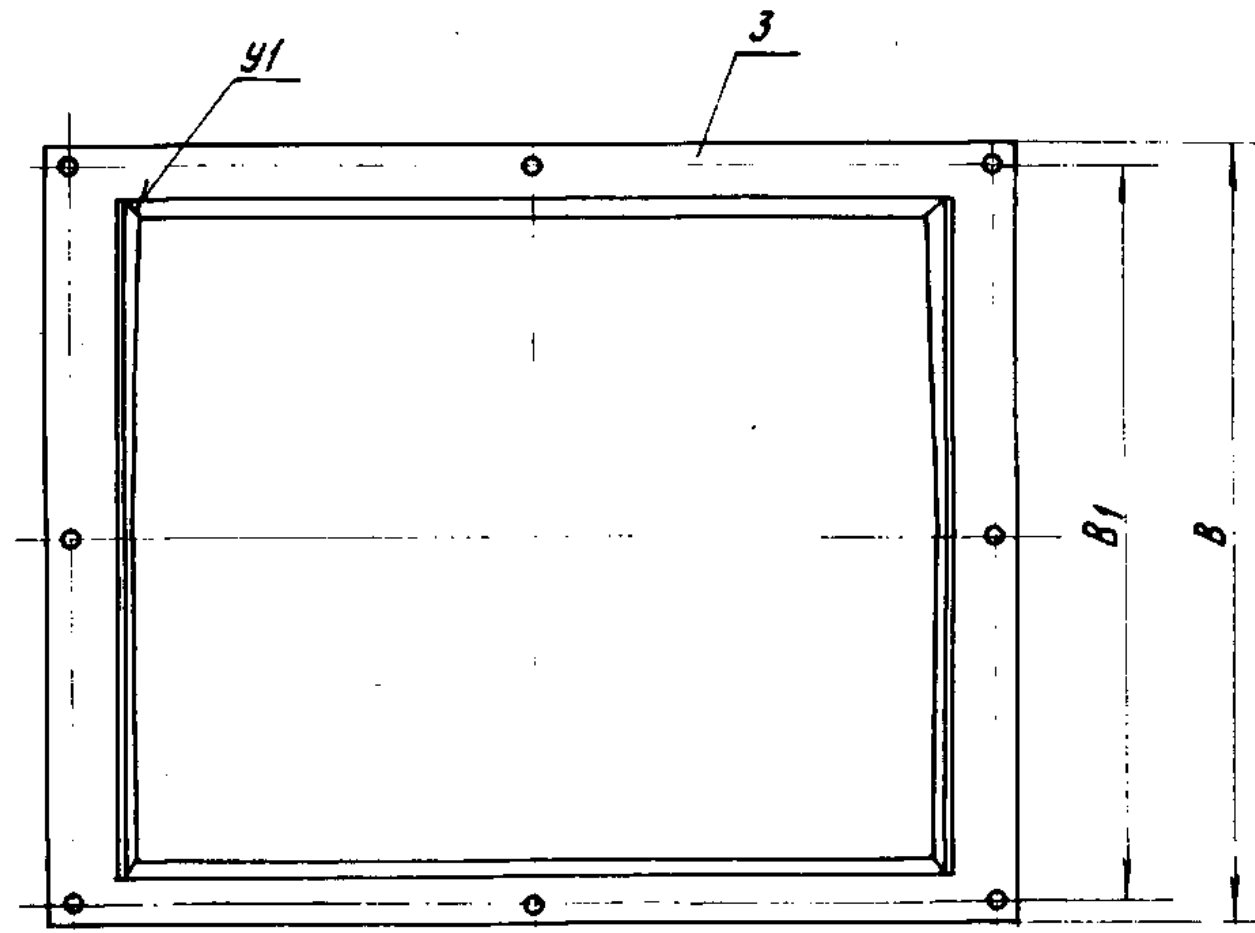
ИНВ. № ПОДА. ПОДАТ. НАДАТА ВЗАМ. ИИВ. № АУБА. ПОДАТ. НАДАТА

ФОРМАТ	ЗОНА	ПОЗ.	ОБОЗНАЧЕНИЕ	НАИМЕНОВАНИЕ	КОД. НА ИСПОЛН. А1К 150.010								ПРИМЕЧАНИЕ	
					-01	02	03	04	05	06	07	08		
		А3	2 А1К 149.003	-13	СТЕНКА	2								
				-14	СТЕНКА	2								
				-15	СТЕНКА		2							
				-16	СТЕНКА			2						
				-17	СТЕНКА				2					
				-18	СТЕНКА					2				
				-19	СТЕНКА						2			
				-20	СТЕНКА							2		
				-21	СТЕНКА								2	
		А4	3 А1К 150.002	-01	ФЛАНЕЦ	1	1	1	1					
					ФЛАНЕЦ					1	1	1	1	
					<u>СТАНДАРТНЫЕ ИЗДЕЛИЯ</u>									
					БОЛТ М8х20.36									
		4			ГОСТ 7798-70	6	6	6	6	6	6	6	6	6

А1К 150.010			
КОПИРОВАЛ: КУНГАКИН ФОРМАТ А4			
ИЗДА. ИНСТ. № АРКСУМ. ПОДАТ. НАДАТА	ИЗДА. ИНСТ. № АРКСУМ. ПОДАТ. НАДАТА	ИЗДА. ИНСТ. № АРКСУМ. ПОДАТ. НАДАТА	ИЗДА. ИНСТ. № АРКСУМ. ПОДАТ. НАДАТА

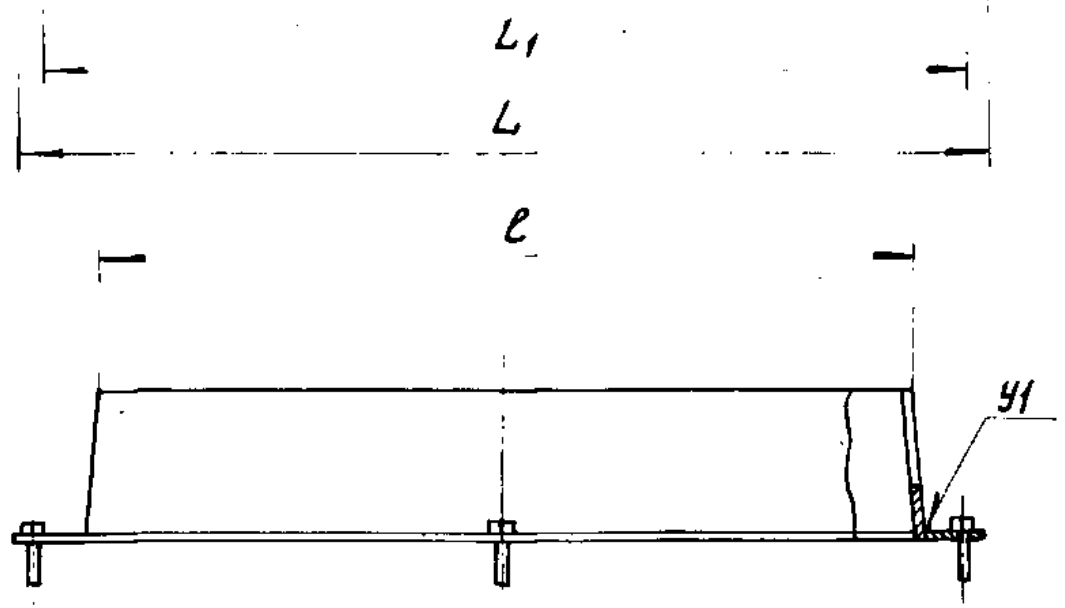
КОПИРОВАЛ: КУНГАКИН ФОРМАТ А4

А 1 К 150. 010 СБ



ГОСТ 5264-80-Т1-Δ3

- 1. РАЗМЕРЫ ДЛЯ СПРАВОК.
- 2. СВАРНЫЕ ШВЫ ПО ГОСТ 11534-75.
- 3. ТАБЛИЦУ ИСПОЛНЕНИЙ СМ. ЛИСТ 2.



ЧИСТ. № ПОДА. ПОДАТ. И ДАТА
 ИЗМ. № ИЛИ № ЧАСТИ ПОДАТ. И ДАТА

А 1 К 150. 010 СБ			
ИЗМ. ЛИСТ	№ ДОКУМ.	ПОДП.	ДАТА
ПРОБ.	ЛЕНТЕС		
РУК. ГР.	ПЕРУМОВА		
ГЛ. СПЕЦ.	ВАЙНБЕРГ		
И. КОНТР.	СПИВАК		
УТВ.	СПИВАК		

КОРПУС

Лист	Масса	Листов
К	СМ. ТАБЛ.	—
Лист 1	Листов 2	

САНТЕХПРОЕКТ

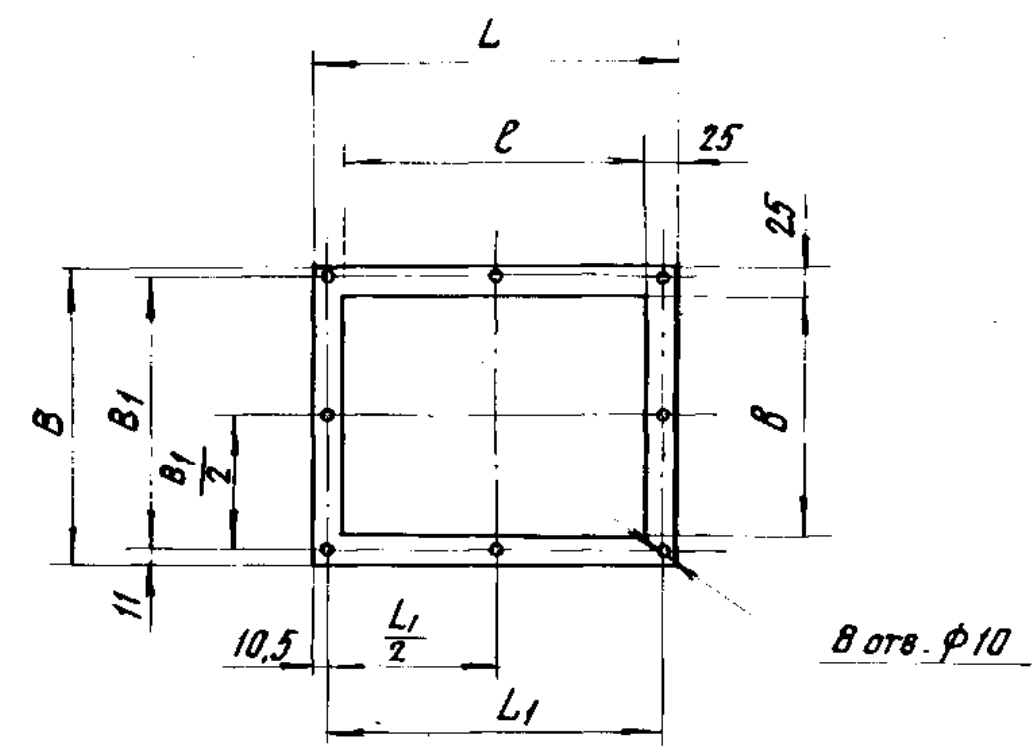
КОПИРОВАЛ: КУМБАКИНА

ФОРМАТ А3

А1К150.010 СБ

Обозначение	Размеры, мм							Масса, кг
	R	B	B ₁	L	L ₁	B	e	
А1К150.010	402							
-01	452							
-02	502	480	458	575	554	408	504	2,11
-03	562							
-04	627							
-05	702							
-06	802	580	558	675	654	508	604	2,46
-07	902							
-08	1002							

А1К150.001



Обозначение	Размеры, мм						Масса, кг
	B	B ₁	L	L ₁	B	e	
А1К150.001	480	458	575	554	428	524	0,27
-01	580	558	675	654	528	624	0,33

Неуказанные предельные отклонения
размеров: $\pm \frac{t}{2}$

А1К150.001

Изм. лист	№ докум.	Подп.	Дата	Прокладка	Лист	Масса	Листов
Разраб. ВОЛЫЧЕВА					К	см. табл.	-
Проб. ЛЕЙТЕС					Лист	Листов	
Рук. гр. МЕРЯКОВА							
Гл. спец. ВАЙНБЕРГ				Пластина I лист			
Н. контр. СЮДИНСКАЯ				ТМКЩ-М-3 ГОСТ 7338-77			САНТЕХПРОЕКТ
Утв. СЛИВАК							

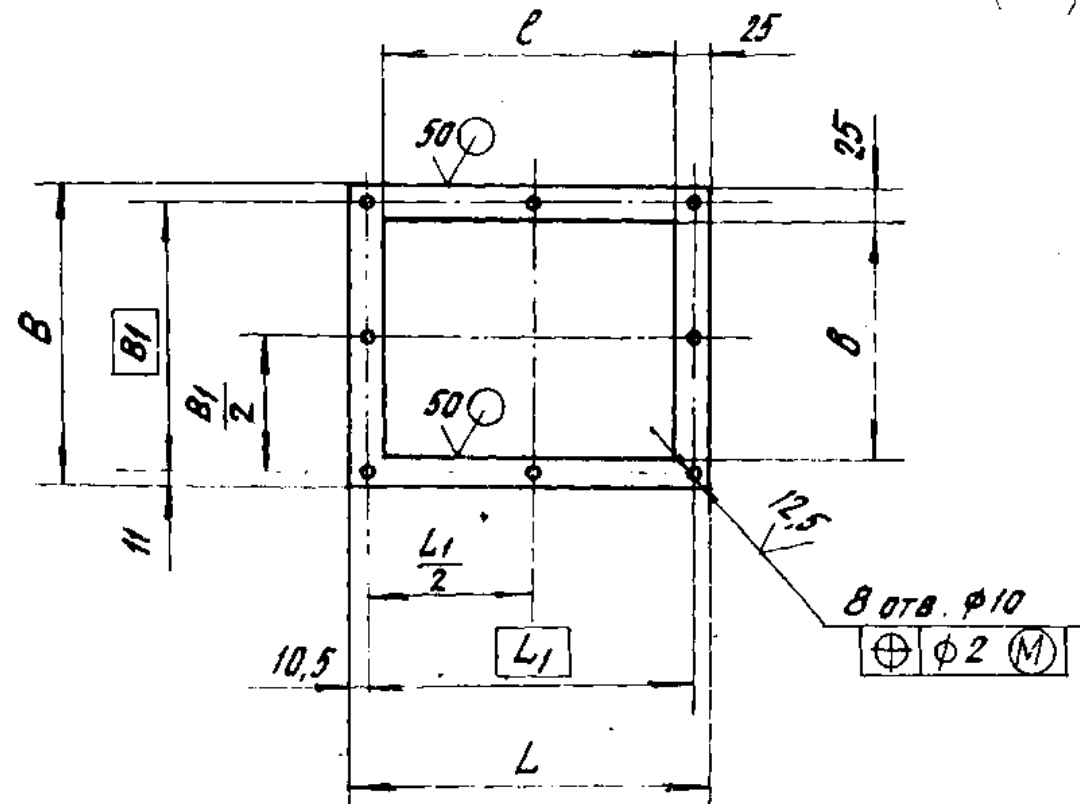
Изм. № подл. Подп. и дата

А1К150.010 СБ

Лист 2

Изм. № подл. Подп. и дата

AIK 150.002



Обозначение	Размеры, мм						Масса, кг
	B	B ₁	L	L ₁	b	e	
AIK 150.002	480	458	575	554	428	524	0,79
-01	580	558	675	654	528	624	0,95

Неуказанные предельные отклонения размеров: H14; h14; ± $\frac{t_2}{2}$.

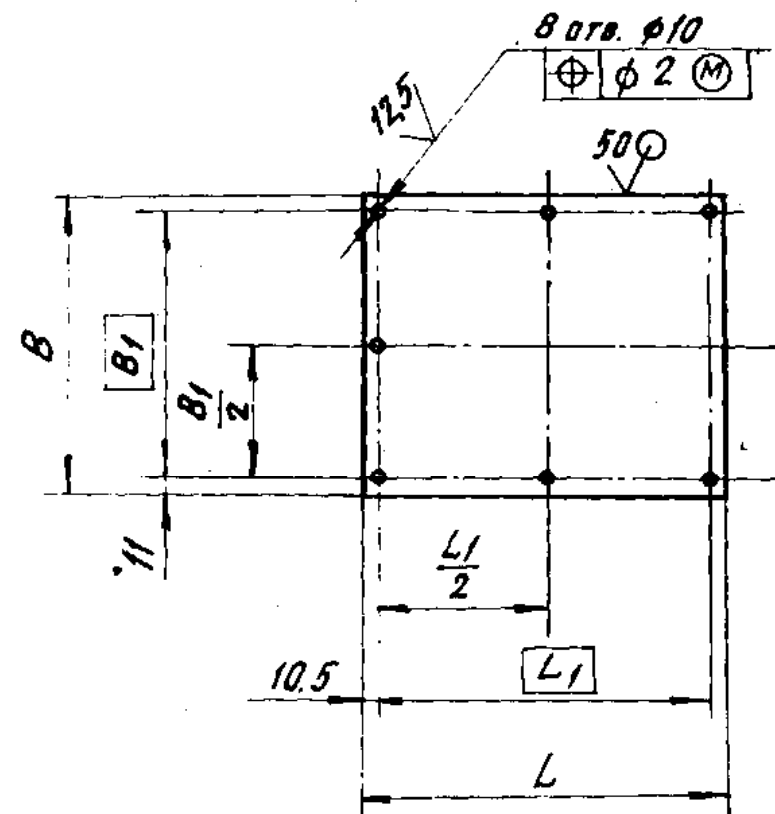
Изм. №, дата, подп. и дата, вкл. и выв. №, дата, подп. и дата

AIK 150.002				Лист	Масса	Масштаб
Фланец				И	см. табл.	—
Лист Б2 ГОСТ 19903-74				САНТЕХПРОЕКТ		
4-й-вст.3 ГОСТ 18523-70				Формат А4		

Копировал: Кульбакина

Формат А4

AIK 150.004



Обозначение	Размеры, мм				Масса, кг
	B	B ₁	L	L ₁	
AIK 150.004	480	458	575	554	8,61
-01	580	558	675	654	12,25

Неуказанные предельные отклонения размеров: H14; h14; ± $\frac{t_2}{2}$.

Изм. №, дата, подп. и дата, вкл. и выв. №, дата, подп. и дата

AIK 150.004				Лист	Масса	Масштаб
Плита				И	см. табл.	—
Лист Б4 ГОСТ 19903-74				САНТЕХПРОЕКТ		
вст.3 ГОСТ 14637-79				Формат А4		

Копировал: Кульбакина

Формат А4

ИВ. № ПЛАН. ПОД. И ДАТА ВЗЛ. И В. № ИВ. № ДАТА ПОД. И ДАТА

ФОРМАТ	ЗОНА	№З.	ОБОЗНАЧЕНИЕ	НАИМЕНОВАНИЕ	КОЛ. НА ИСПОЛ. А1К150.020								ПРИМЕЧАНИЕ	
					01	02	03	04	05	06	07	08		
			А1К150.020 СБ	СБОРОЧНЫЙ ЧЕРТЕЖ	X	X	X	X	X	X	X	X		
				ДЕТАЛИ										
А3		1	А1К149.006 -13	ЛИСТ	1									
			-14	ЛИСТ	1									
			-15	ЛИСТ		1								
			-16	ЛИСТ			1							
			-17	ЛИСТ				1						
			-18	ЛИСТ					1					
			-19	ЛИСТ						1				
			-20	ЛИСТ							1			
			-21	ЛИСТ								1		

ИЗМ. ЛИСТ	№ АРКУС	ПОД.	ДАТА
РАЗРАБ.	ПОДПИСАНА	ПОД.	
ПРОВ.	ДЕШЕТЕС	ПОД.	
УК. П.	ПЕРВАКОВА	ПОД.	
И. КОПР.	СМОЛАНСКИЙ	ПОД.	
УТВ.	СЛОНОВ	ПОД.	

А1К150.020

КРЫШКА

САНТЕХПРОЕКТ

ФОРМАТ А4

КОПИРОВАЛ: КУЛЬКОВИЧ

ИВ. № ПЛАН. ПОД. И ДАТА ВЗЛ. И В. № ИВ. № ДАТА ПОД. И ДАТА

ФОРМАТ	ЗОНА	№З.	ОБОЗНАЧЕНИЕ	НАИМЕНОВАНИЕ	КОЛ. НА ИСПОЛ. А1К150.020								ПРИМЕЧАНИЕ
					01	02	03	04	05	06	07	08	
А4		2	А1К149.012	РУЧКА	2	2	2	2	2	2	2	2	
А4		3	А1К150.004	ПЛИТА	1	1	1	1					
			-01	ПЛИТА				1	1	1	1	1	
				РЕБРО									
				ЛИСТ 52 ГОСТ19903-74									
				4 П-8СГ.3 ГОСТ16523-70									
Б4		4	А1К150.005	52-0,74 x 485-1,55	2	2							0,39 кг
Б4		4	А1К150.006	49-0,62 x 485-1,55		2							0,37 кг
Б4		4	А1К150.007	46-0,62 x 485-1,55			2	2					0,35 кг
Б4		4	А1К150.008	52-0,74 x 585-1,75				2	2				0,48 кг
Б4		4	А1К150.009	49-0,62 x 585-1,75					2	2			0,45 кг

ИЗМ. ЛИСТ	№ АРКУС	ПОД.	ДАТА
-----------	---------	------	------

А1К150.020

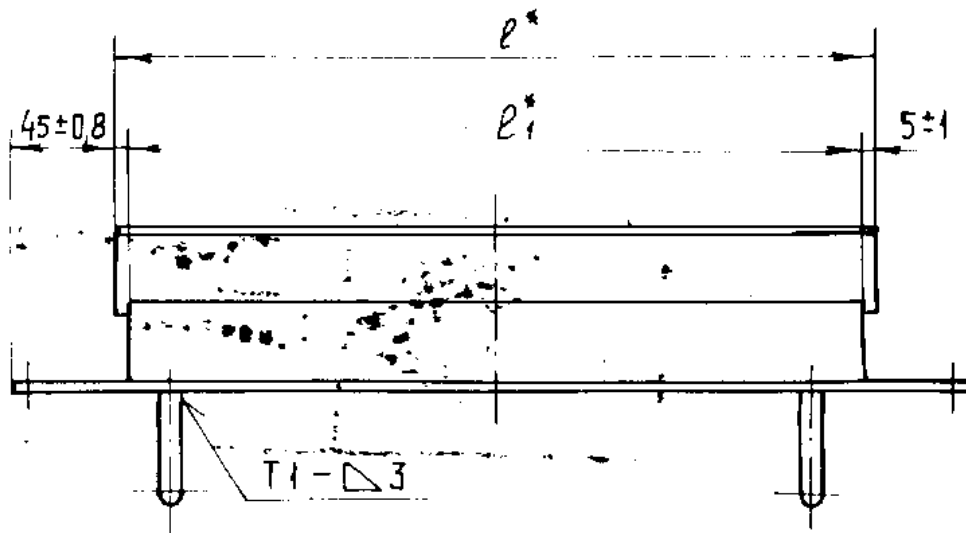
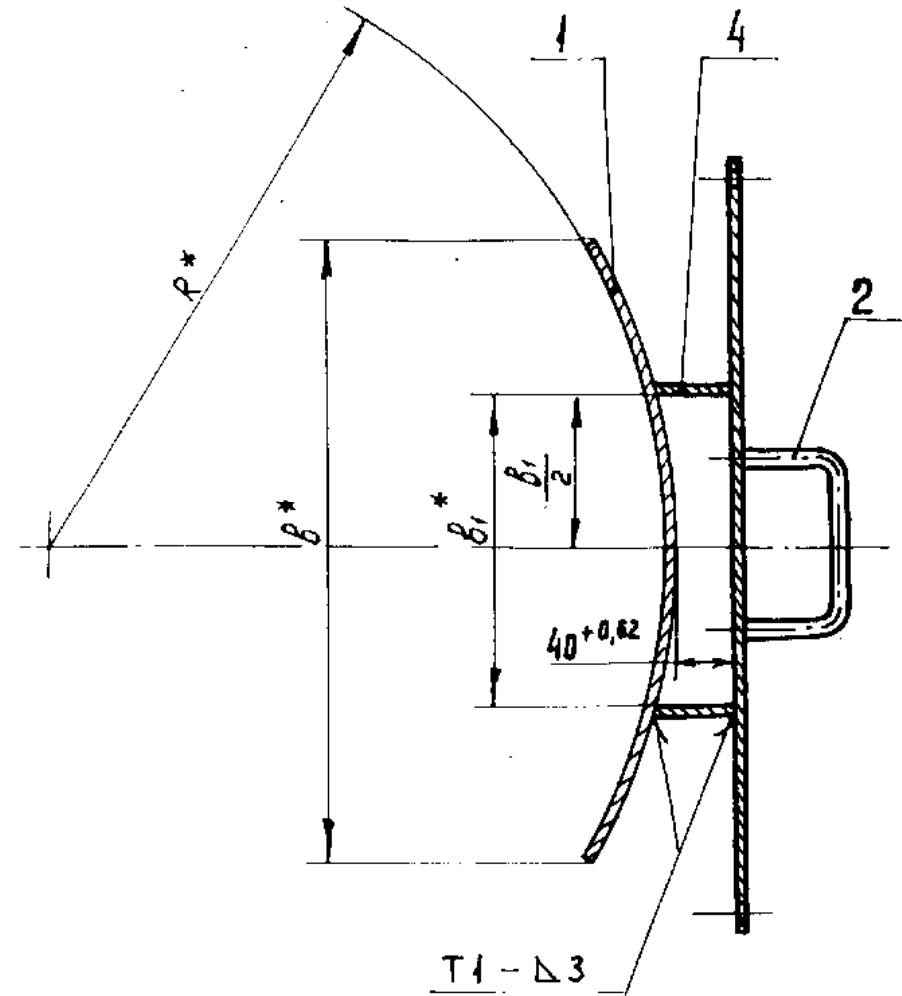
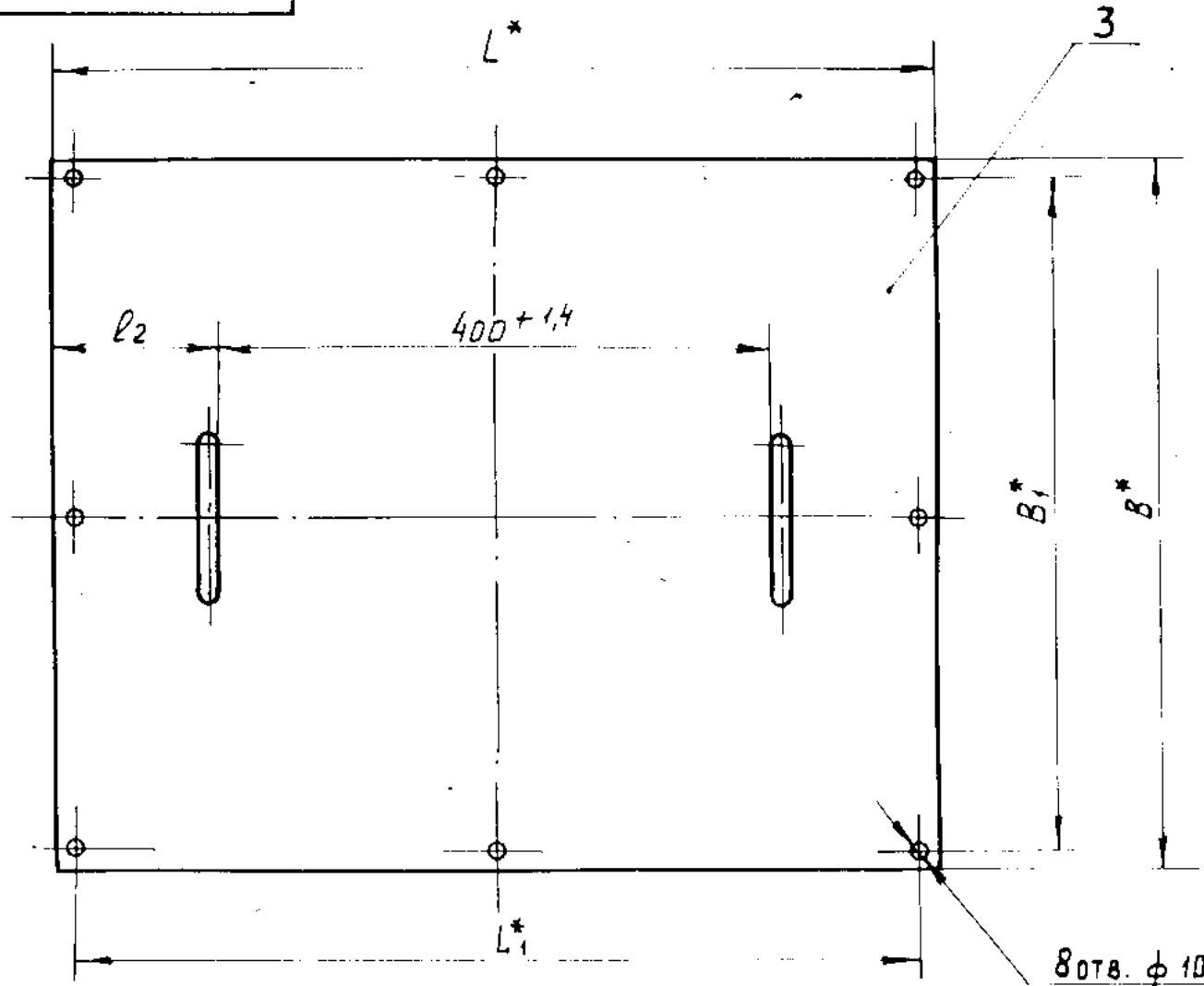
ЛИСТ

2

ФОРМАТ А4

КОПИРОВАЛ: КУЛЬКОВИЧ

А1К 150.020 СБ



1. *РАЗМЕРЫ ДЛЯ СПРАВОК.
2. СВАРНЫЕ ШВЫ ПО ГОСТ 5264-80.
3. ТАБЛИЦУ ИСПОЛНЕНИЙ СМ. ЛИСТ 2.

А1К 150.020 СБ

КРЫШКА

ИЗМ.	ЛИСТ	Н. ДОК. КМ.	ПОДП.	ДАТА	ЛИТ.	МАССА	МЯС
РАЗРАБ.		ВОЛДЫЧЕВА			И	СМ.	
ПРОВ.		ЛЕИТЕС				ТАВЛ.	
РУК. ГР.		МЕРЗАКОВА			ЛИСТ. 1	ЛИСТОВ 2	
ГР. СПЕЦ.		ВАЙНБЕРГ			САНТЕХПРОЕКТ		
Н. КОНТР.		СМОЛЯНСКАЯ					
УТВ.		СЛИВАК					


КОПИРОВАЛ ЛЕС

ФОРМАТ В

ИНВ. N ПОДЛ. ПОДЛ. И ДАТА. ВЗАМ. ИНВ. N ИНВ. N ДУБЛ. ПОДЛ. И ДАТА

А1К 150. 020 С6

ОБОЗНАЧЕНИЕ	РАЗМЕРЫ, мм										МАССА, кг.
	R*	B*	B ₁ *	L*	L ₁ *	B*	B ₁ *	ℓ*	ℓ ₁ *	ℓ ₂	
А1К 150. 020	400	480	458	575	554	396	200	496	485	87-0,87	12,5
-01	450										
-02	500										
-03	560										
-04	625										
-05	700	580	558	675	654	496	250	596	585	137-1,0	17,83
-06	800										
-07	900										
-08	1000										


ТЕХНИЧЕСКАЯ
БИБЛИОТЕКА
 Языковой №
5640/11

Подп. к печ. 13.10.88 г. 60x84 1/8 Offsetная печать
3,04 усл.-печ. л. 2,4 уч.-изд. л. 2,4 кр.-отт. Тираж 7500
Заказ 958 Без права размножения Цена 3-12

ВНИИИС, 125047 Москва, ул. Горького, 38, тел. 251-03-90
ЦЭМ ВНИИИС, 121471 Москва, Можайское шоссе, 25